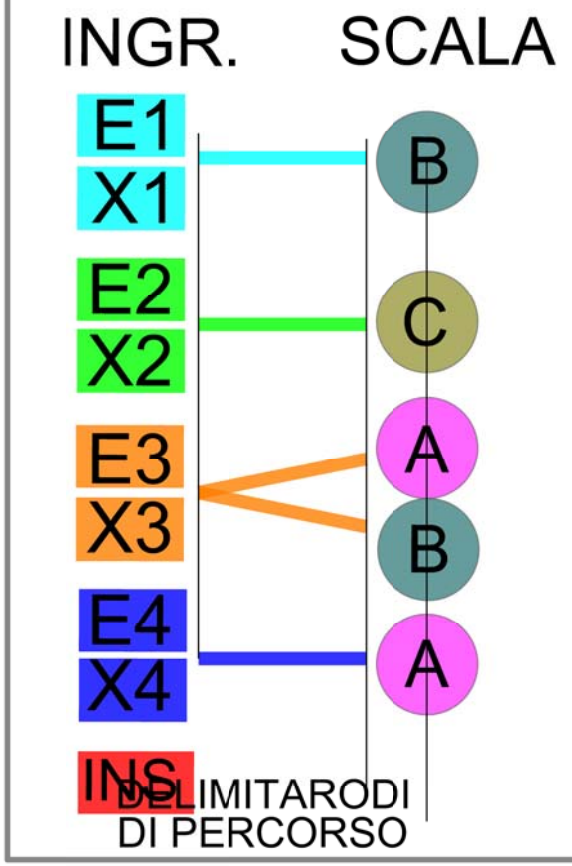
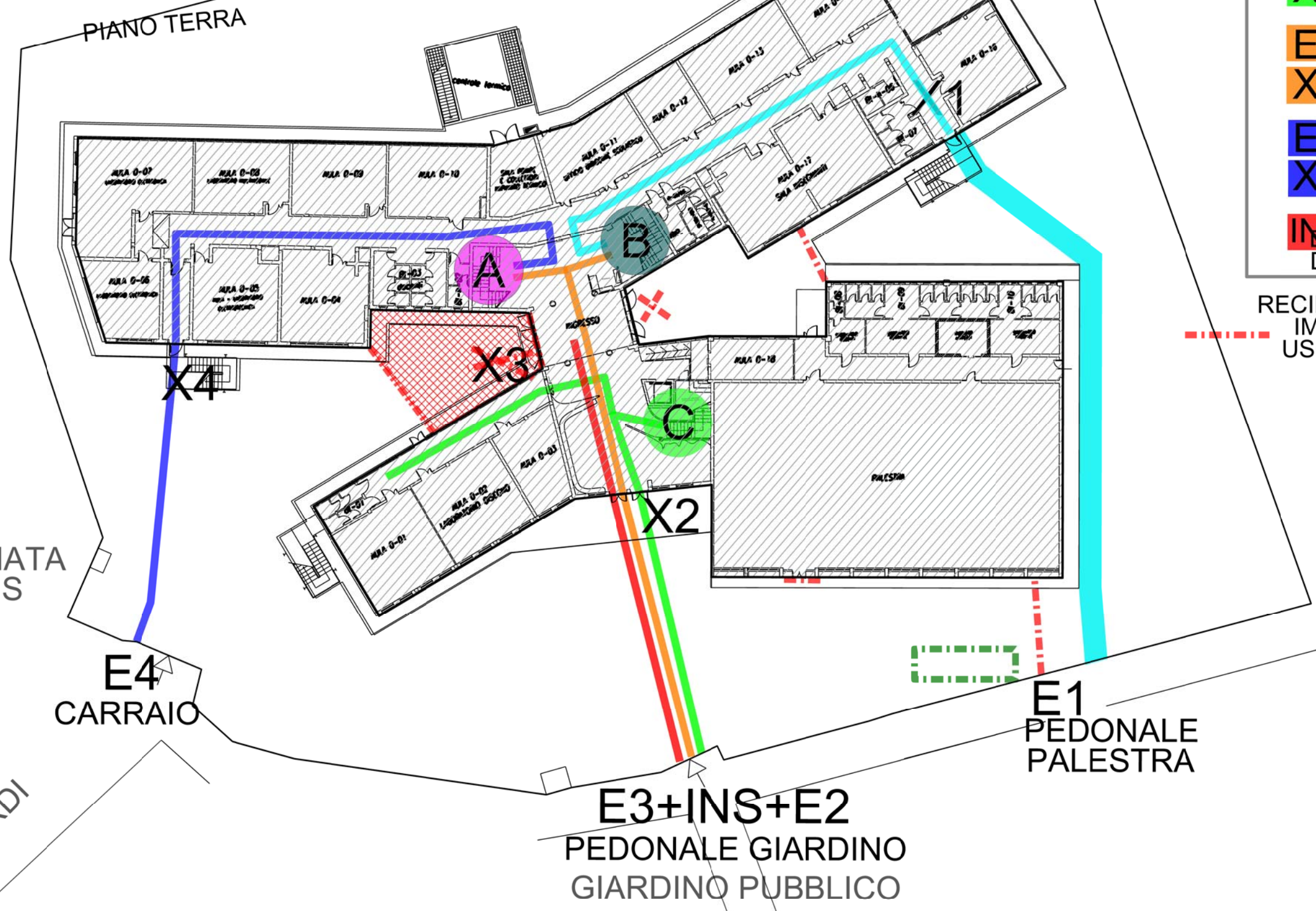


E.. INGRESSI ESTERNI
X.. INGRESSI EDIFICIO
 CASSONETTI RIFIUTI DURANTE CANTIERE



RECINZIONE O ACCESSO IMPEDITO AMESSA USCITA EMERGENZA



ATTENZIONE: VARIAZIONE ACCESSI DURANTE IL CANTIERE

REGOLAMENTAZIONE INGRESSI E AREA CANTIERE
 LAVORI DI MANUTENZIONE PROVINCIA CREMONA
 RIPARAZIONE ADDUZIONE CALORE ESTERNA
 I.I.S. G.ROMANI - CASALMAGGIORE 22/01/2021